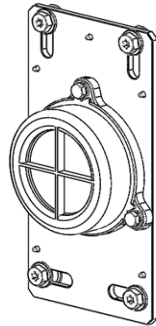
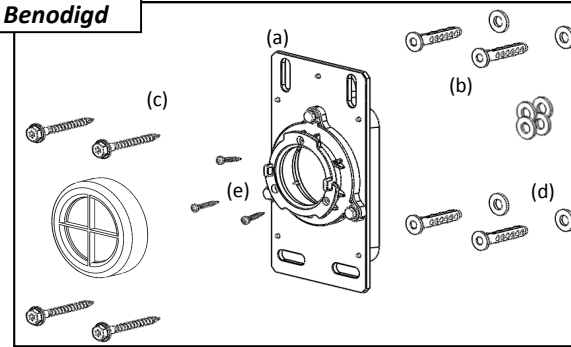


**Eind situatie**

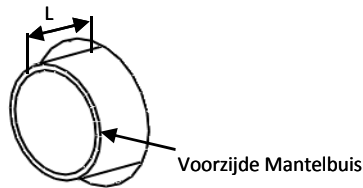


**Benodigd**

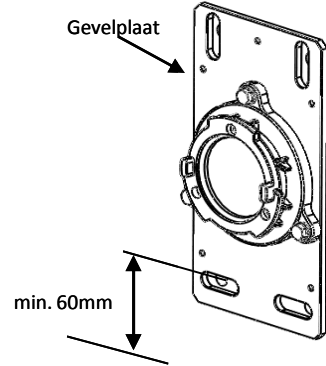


- 1x RVS Gevelplaat met Aansluitkop en Stofkap (a) artikel: 46812
- 4x Pluggen (b)
- 4x Veiligheidsbouten (c)
- 8x Vulringen (d)
- 3x Torx schroeven (e)

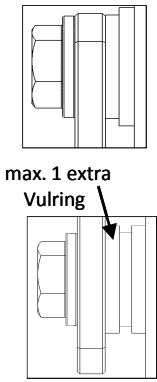
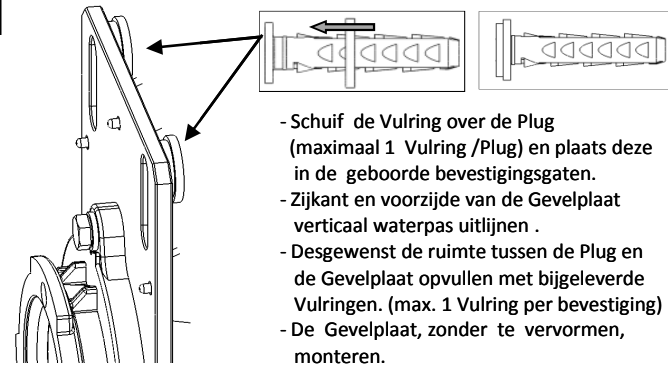
**1**



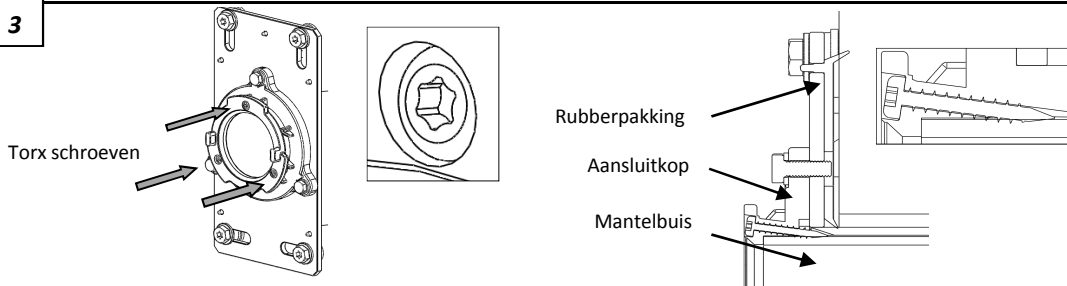
- Zaag de Mantelbuis haaks af op  $L = 20\text{mm}$  van de Fundering .
- Binnen en buitenzijde van de Mantelbuis afbramen en afschuinen.
- Gevelplaat verticaal waterpas uitlijnen en boorgaten aftekenen.
- Bevestigingsgaten boren 10mm minimaal 70mm diep en minimaal 60mm vanuit de gevelrand.



**2**

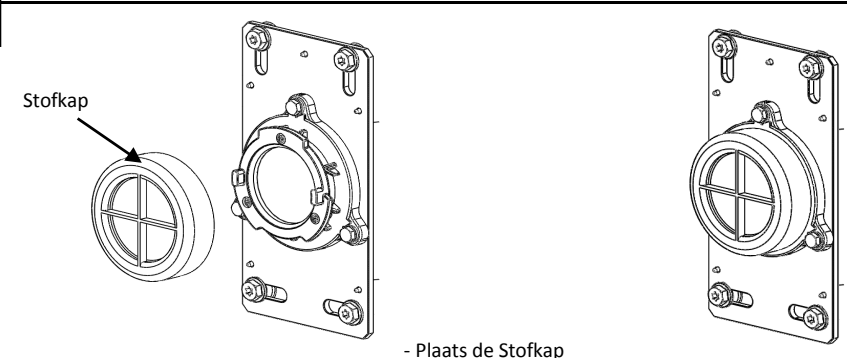


**3**



- Zorg dat de Mantelbuis goed aanligt in de Aansluitkop en zorg dat de Rubber pakking gasbelemmerend aansluit .
- Schroef de Aansluitkop altijd met de 3 schroeven vast aan de Mantelbuis (zorg ervoor dat de schroeven goed zijn aangedraaid en niet buiten de Aansluitkop steken, dit mede in verband met de gasbelemmering, (zie inzet).

**4**



Indien u vragen en/of opmerkingen heeft over het product of onze handleiding dan kunt u deze doorgeven via: [info@hsfbv.nl](mailto:info@hsfbv.nl)